

УТВЕРЖДАЮ
ГЕНЕРАЛЬНЫЙ ДИРЕКТОР
ООО «КРОЗ»



М.М.РУБИНОВ

2015 г.

**Технологический регламент № 29/5765
по монтажу огнезащитного покрытия «ИЗОВЕНТ®-УП».**

1 Общая характеристика.

- 1.1 Огнезащитное покрытие на основе плит «ИЗОВЕНТ®-УП» предназначено для повышения предела огнестойкости углепластикового усиления железобетонных конструкций во всех типах зданий и сооружений.
- 1.2 Огнезащитная плита «ИЗОВЕНТ®-УП» представляет собой композиционный материал из минераловатной базальтовой плиты и плиты на основе неорганического вяжущего, с функциональными добавками.
- 1.3 Огнезащитные свойства покрытия на основе плит «ИЗОВЕНТ®-УП» соответствует СТО-НСОПБ-20/ОЖБК «Огнезащита железобетонных конструкций. Метод определения эффективности средства огнезащиты».
- 1.4 Огнезащитное покрытие используется для повышения предела огнестойкости следующих систем углепластикового усиления:
- углепластиковое волокно Sika Wrap® Hex-230C, смола для пропитки Sikadur®-330;
 - углепластиковое волокно Tyfo® SCH-7UP-N, смола для пропитки Tyfo® S Epoxy;
 - углепластиковое волокно FibARM Resin 230, смола для пропитки FibARM Tape 230/300.

2 Технические требования.

- 2.1 Компоненты огнезащитного покрытия поставляется в готовом для монтажа виде.
- 2.2 Огнезащитные плиты должны соответствовать требованиям технических условий ТУ 5769-024-54737814-2010.
- 2.3 Свойства плит приведены в таблице №1

Таблица №1

№ п/п	Наименование показателя	Норма
1	Внешний вид лицевой стороны плиты	Поверхность плиты должна быть однородной, ровной гладкой, серого цвета (допускается наличие дефектов (впадин, выпуклостей и т.д.) с глубиной (высотой) не более 1 мм)
2	Размеры плиты: Длина, мм Ширина, мм	1200±5 500±5
3	Толщина плиты, мм	68/110±2
4	Плотность плиты, кг/м ³ , не менее	140

- 2.4 Огнезащитные свойства покрытия зависят от толщины плиты и применяемой системы углепластикового усиления:
- для системы Sika Wrap® Hex-230C/Sikadur®-330 при толщине плиты 68 мм огнезащитная эффективность составляет 120 минут;
 - для системы Sika Wrap® Hex-230C/Sikadur®-330 при толщине плиты 110 мм огнезащитная эффективность составляет 180 минут.

3 Указания по монтажу огнезащитного покрытия.

3.1 Подготовка поверхности конструкций.

Поверхность усиленных железобетонных конструкций должна быть очищена от пыли, грязи при помощи обдува, масляные и жировые пятна удаляются при помощи растворителей или моющих растворов. После обработки поверхность высушивается.

3.2 Условия монтажа огнезащитного покрытия:

- температура окружающего воздуха не ниже плюс 5°C;
- влажность окружающего воздуха не выше 70%;
- температура поверхности конструкции должна быть не менее чем на 3°C выше чем точка росы;
- обрабатываемые конструкции должны быть защищены от атмосферных осадков, попадания капельной влаги, либо иного увлажнения. Не допускается монтаж огнезащитного покрытия по влажным, непросушенным поверхностям!

3.3 Монтаж огнезащитного покрытия.

3.3.1 Предварительно плиты раскраиваются под размер конструкции режущими инструментами. В ходе раскроя плит и их разметки под монтаж не допускается использовать инструменты, которые могут привести к механическим повреждениям плит (расслоение, отслоение облицовочной плиты, механическое повреждение облицовочной плиты или клеевого слоя и др.)!

3.3.2 Плиты закрепляются на поверхности железобетонной конструкции при помощи клеевого огнезащитного состава «ПВК-2002» белого цвета (ТУ 5765-005-54737814-02 с изм. №1) толщиной влажного слоя не менее 1,5 мм. Теоретический расход огнезащитного состава составляет 1,7-1,8 кг/м². Огнезащитный состав может наноситься как на поверхность конструкции, так и на поверхность плиты. Огнезащитный состав наносится на поверхность плит вручную при помощи валика, кисти, шпателя. Окончательно к поверхности конструкции прикрепляют при помощи анкерных элементов IDMS 0/3 или клинового анкера WAM 6x95.

3.3.3 После закрепления покрытия «ИЗОВЕНТ®-УП» на железобетонных конструкциях на торцы плит, швы и внешнюю поверхность анкерных элементов при помощи распыления или кисти наносят огнезащитный состав «ПВК-2002» белого цвета толщиной 1÷1,5 мм. Расход состава «ПВК-2002» для шпатлевания составляет 2,7 кг/м² (без учета потерь).

4 Контроль выполняемых работ.

4.1 Контроль монтажа огнезащитного покрытия производится по его внешнему виду.

4.2 Огнезащитное покрытие «ИЗОВЕНТ®-УП» не должно иметь механических повреждений и отслоений.

5 Указания по эксплуатации покрытия.

- 5.1 Температурный режим эксплуатации покрытия от плюс 5 до плюс 50°C, влажность окружающего воздуха не более 70%. Покрытие эксплуатируется в сухих закрытых помещениях. Не допускается попадание атмосферных осадков, капельной влаги или иное увлажнение покрытия, а также его контакт с агрессивными средами в ходе эксплуатации. Не допускается подвергать покрытие резким перепадам температуры и перепадам влажности окружающего воздуха, механическим воздействиям и нагрузкам. Это может привести к ухудшению заявленных свойств покрытия.

6 Транспортирование и хранение.

- 6.1 Компоненты покрытия «ИЗОВЕНТ®-УП» должны транспортироваться крытым транспортом, исключающим возможное попадание атмосферных осадков, капельной влаги или иное увлажнение упаковки состава, в соответствии с требованиями перевозки грузов, действующими на данном виде транспорта.
- 6.2 При железнодорожных перевозках компоненты покрытия «ИЗОВЕНТ®-УП» транспортируются в крытых вагонах в соответствии с «Правилами перевозок грузов» и техническими условиями погрузки и крепления грузов, утвержденными Министерством путей сообщения РФ. Допускается транспортировать компоненты покрытия железнодорожным транспортом без транспортной тары вагонными отправлениями, в универсальных, или специализированных контейнерах, если это не приводит к механическим повреждениям упаковки.
- 6.3 При загрузке, разгрузке и транспортировании компонентов покрытия «ИЗОВЕНТ®-УП» должны быть приняты меры, обеспечивающие предохранение их от увлажнения, солнечных лучей и механических повреждений.
- 6.4 Компоненты покрытия «ИЗОВЕНТ®-УП» должны храниться в закрытом помещении, исключающем возможность попадания атмосферных осадков, капельной влаги либо иного увлажнения упаковки, без резкого перепада температуры и влажности окружающего воздуха, а также исключающем контакт упаковки с агрессивными средами. Не допускается хранение при попадании прямого солнечного света.
- 6.5 Плиты «ИЗОВЕНТ®-УП» должны транспортироваться и храниться в упаковке предприятия-изготовителя при температуре от минус 30 до плюс 40°C и относительной влажности окружающего воздуха не выше 75%. Обязательным условием транспортирования и хранения клеевого состава «ПВК-2002», является температура не ниже плюс 5°C, относительная влажность окружающего воздуха не выше 75%.
- 6.6 При транспортировании и хранении плиты укладываются вплотную в горизонтальном положении в штабели по высоте не более 1,8 м. При хранении плит необходимо обеспечить свободный подход к ним. При транспортировании и хранении состава «ПВК-2002» его устанавливают высотой «в одно или в два ведра». Допускается установка состава в «три ведра» при условии исключения возможного механического повреждения и нарушения герметичности тары предприятия-изготовителя.

7 Требования техники безопасности.

- 7.1 Работы по монтажу покрытия «ИЗОВЕНТ®-УП» проводят в хорошо проветриваемых помещениях, в спецодежде, в респираторах, защитных перчатках, защитных очках. Все применяемые СИЗ и спецодежда должны быть сертифицированы и на них должны быть выданы санитарно-эпидемиологические заключения.

- 7.2 К работе допускаются лица не моложе 18 лет, прошедшие медосмотр в соответствии с Приказом МЗ РФ №83 от 16.08.2004г.
- 7.3 Перед началом работы необходимо провести инструктаж рабочих непосредственно на рабочем месте. Проведение инструктажа регистрируется в специальном журнале и подтверждается подписью рабочего, прошедшего инструктаж.
- 7.4 Покрытие «ИЗОВЕНТ®-УП» является пожаро- и взрывобезопасным. В процессе эксплуатации покрытие на основе материала «ИЗОВЕНТ®-УП» не оказывает вредного воздействия на человека и окружающую среду.

8 Гарантии изготовителя.

- 8.1 Гарантийный срок хранения плит «ИЗОВЕНТ®-УП» – 6 месяцев¹ со дня изготовления при соблюдении условий транспортирования и хранения согласно настоящего регламента. По истечении срока хранения материал может быть использован по назначению после предварительной проверки его качества на соответствие требованиям технических условий. При несоответствии материала требованиям ТУ его утилизируют по договору в места, согласованные с Роспотребнадзором.
- 8.2 Срок службы покрытия «ИЗОВЕНТ®-УП», смонтированного и эксплуатируемого в строгом соответствии с настоящим регламентом составляет не менее 20 лет.

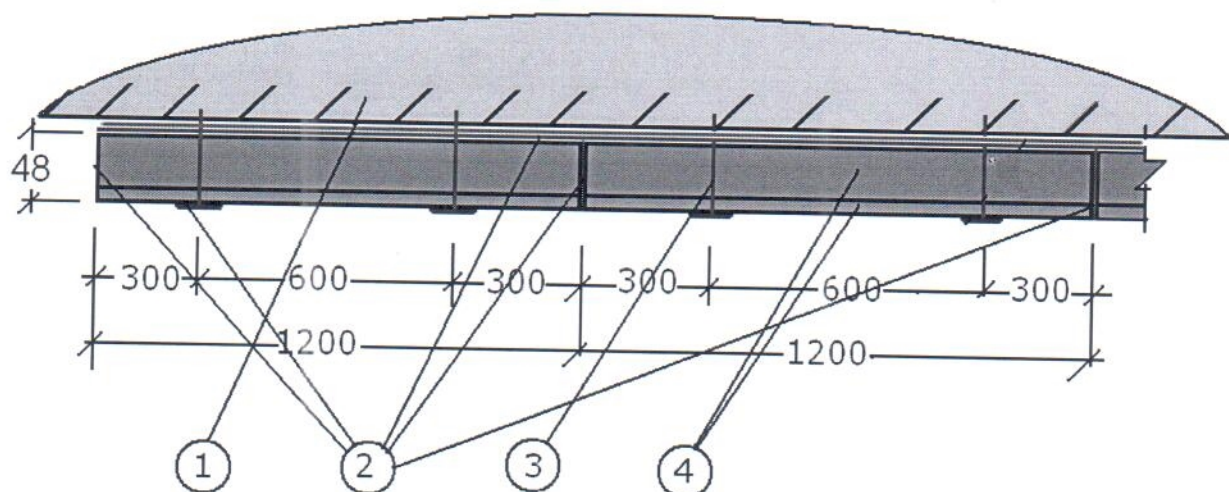
Разработано:
Главный технолог



Старостенков А.С.

¹ Срок хранения огнезащитного состава «ПВК-2002» – 6 месяцев.
ТР № 29/5765

Схема монтажа покрытия «Изовент®-УП».



- 1 – Усиленная железобетонная конструкция;
- 2 – огнезащитный состав «ПВК-2002»;
- 3 – анкерный элемент IDMS-0/3;
- 4 – плита Изовент®-УП;